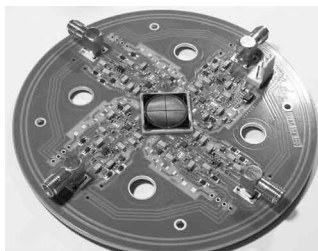


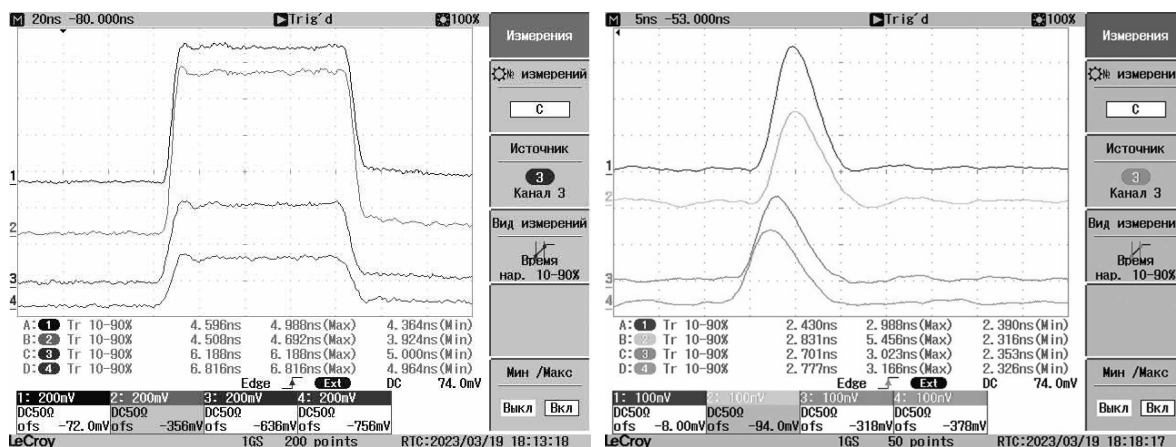
ФЧК-1



Назначение и условия работы

Гибридная сборка на основе четырёх квадрантного фотодиода с четырьмя независимыми каналами трансимпедансных усилителей. Предназначена для использования в научных системах регистрации излучения от 850 до 1100 нм. Обеспечивает временное разрешение 6 нс при усилении 4000 В/А. Сборка не имеет защитного стекла перед кристаллом фотодиода и предназначена для эксплуатации в чистых лабораторных условиях. Запрещаются механические воздействия на кристалл фотодиода и алюминиевые сварки, ведущие от него.

Примеры осциллограмм отклика на лазер с длиной волны 1064 нм



Характеристики (± 5.6 В, сопротивление нагрузки 50 Ом)

Параметр	Значение	Единицы
Усиление	4 000	В/А
U peak-peak (в темноте)	<20	мВ
Диапазон выходного напряжения (50 Ом)	1.1	В
Полоса пропускания	от 0 до 55	МГц
Фронт нарастания/спада (1064 нм)	<6	нс
Выходное сопротивление	50	Ом
Активная область фотодиода	$\varnothing 13.7$	мм
Чувствительность фотодиода (850 нм, 200 В)	0.48	А/Вт
Чувствительность фотодиода (980 нм, 200 В)	0.52	А/Вт
Чувствительность фотодиода (1064 нм, 200 В)	0.42	А/Вт

Принципиальная электрическая схема и назначение выводов

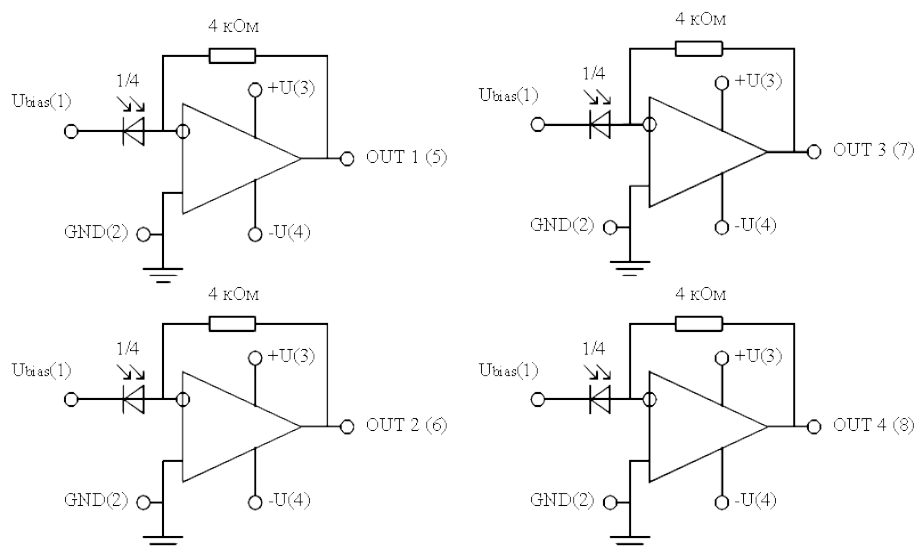


Таблица назначения выводов

№ вывода	Назначение
1	U смещение фотодиода (+200 вольт, потребление < 0.1 мА)
2	Общий
3	+U (от 5.6 вольт, потребление < 300 мА)
4	-U (от 5.6 вольт, потребление < 200 мА)
5	OUT выход предусилителя, SMA разъём
6	OUT выход предусилителя, SMA разъём
7	OUT выход предусилителя, SMA разъём
8	OUT выход предусилителя, SMA разъём

Таблица назначения выводов

Габаритные размеры – Ø 110 x 15 мм

Вес – меньше 50 грамм.

Комплект поставки

1. ФЧК-1
2. Кабель питания