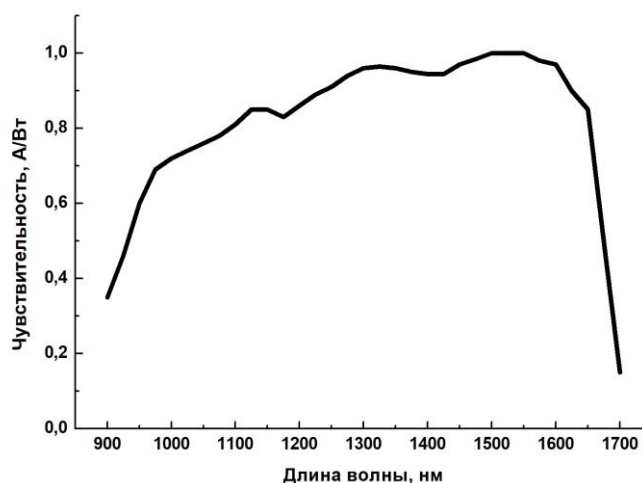


ФПУ200-1000-1500**Параметры (± 6 В, сопротивление нагрузки 50 Ом)**

| Параметр | значение | Единицы |
|---------------------------------------|--------------------|---------|
| Усиление | 1360 | В/А |
| $U_{\text{peak-peak}}$ * | <3 | мВ |
| Выходное напряжение * | ± 10 | мВ |
| Диапазон выходного напряжения (50 Ом) | 2 | В |
| Полоса пропускания | от 0 до 43 | МГц |
| Фронт нарастания/спада (1060 нм) | 8 | нс |
| Выходное сопротивление | 50 | Ом |
| Активная область фотодиода | $\varnothing 1000$ | мкм |
| Оптическое окно | плоское | |

* в темноте

Типовая спектральная характеристика фотодиода

Принципиальная электрическая схема и назначение выводов

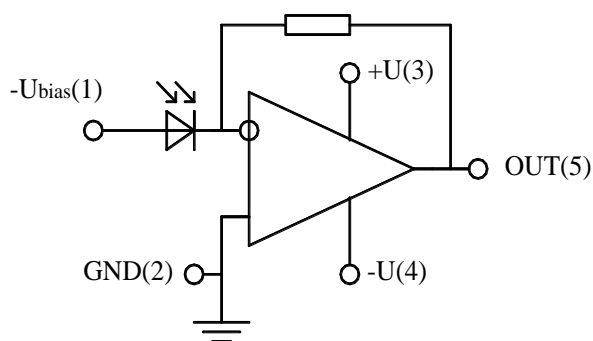


Таблица назначения выводов

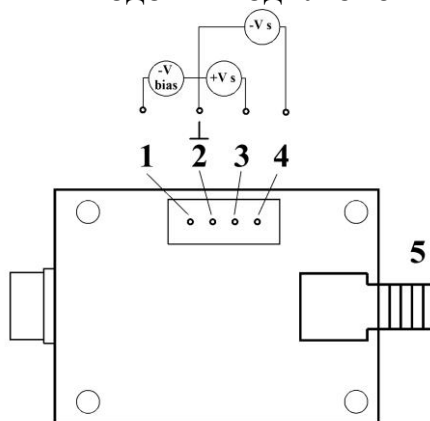
| № вывода | Назначение |
|----------|---|
| 1 | -U bias фотодиода (от -6.5 до -7 вольт, потребление < 0.1 мА) |
| 2 | Общий |
| 3 | +U (от 5.5 до 6.5 вольт, потребление < 50 мА) |
| 4 | -U (от 5.5 до 6.5 вольт, потребление < 50 мА) |
| 5 | OUT выход, SMA разъём |

Корпус фотодиода ТО-46.

Рекомендуется фильтрация по питанию, 10 мкФ электролитический и 1 мкФ керамический конденсаторы (для каждой полярности питания).

Размер платы 37х30 мм

Нумерация выводов и подключение питания



Вид со стороны разъёмов

Комплект поставки

1. ФПУ200-1000-1500
2. Кабель питания
3. Адаптер SMA-BNC