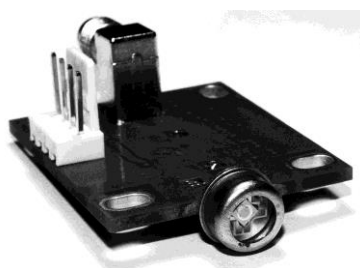
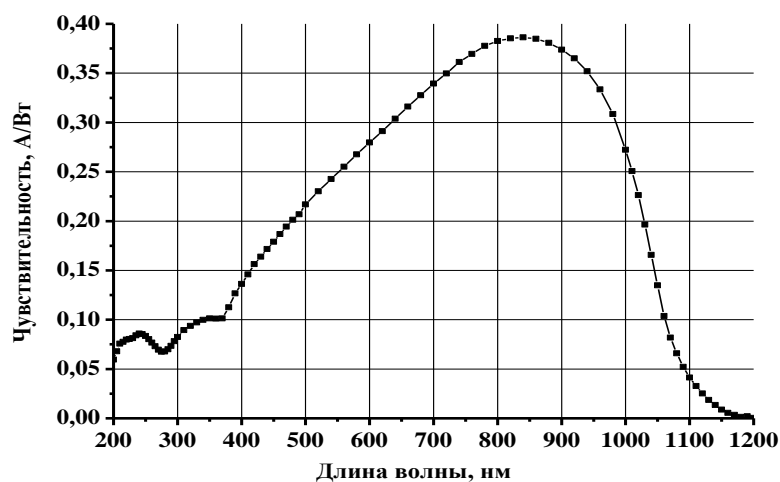


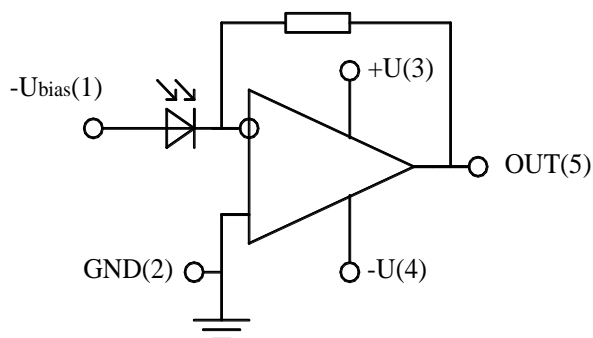
**ФПУ200-2****Параметры ( $\pm 6$  В, сопротивление нагрузки 50 Ом)**

Параметр	значение	Единицы
Усиление	1360	В/А
$U_{\text{peak-peak}}$ *	<4	мВ
Выходное напряжение *	$\pm 10$	мВ
Диапазон выходного напряжения (50 Ом)	2	В
Полоса пропускания	от 0 до 230	МГц
Фронт нарастания/спада (1060 нм)	1.2/1.5	нс
Выходное сопротивление	50	Ом
Активная область фотодиода	$\varnothing 1.2$	мм

\* в темноте

**Типовая спектральная характеристика фотодиода**

## Принципиальная электрическая схема и назначение выводов



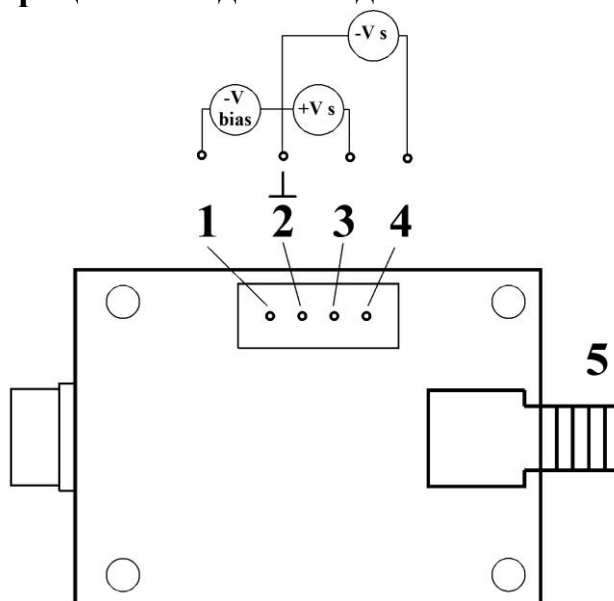
**Таблица назначения выводов**

№ вывода	Назначение
1	-U bias фотодиода (от -50 до -60 вольт, потребление < 0.1 мА)
2	Общий
3	+U (от 5.5 до 6.5 вольт, потребление < 50 мА)
4	-U (от 5.5 до 6.5 вольт, потребление < 50 мА)
5	OUT выход, SMA разъём

Рекомендуется фильтрация по питанию, 10 мкФ электролитический и 1 мкФ керамический конденсаторы (для каждой полярности питания).

Размер платы 37x30 мм

## Нумерация выводов и подключение питания



**Вид со стороны разъёмов**

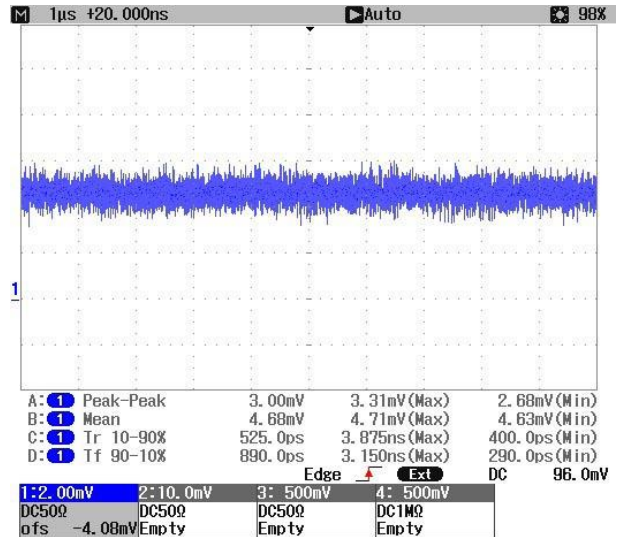
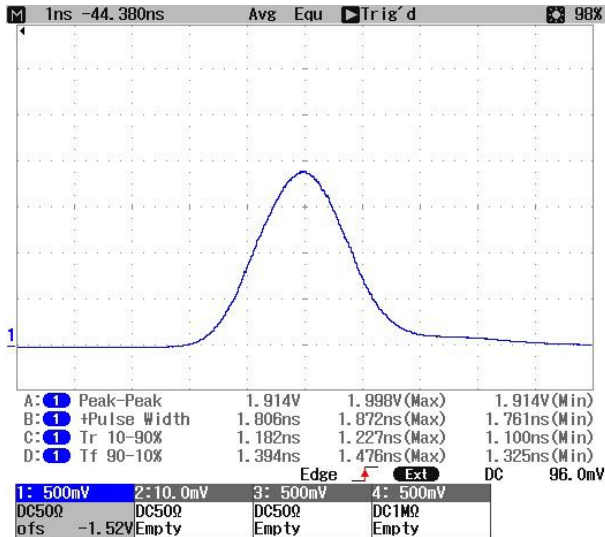
## Примеры осциллограмм (нагрузка 50 Ом).

Сигнал от лазерного диода (1060 нм)

Темнота

500 мВ/деление 1 нс/деление

2 мВ/деление 1 мкс/деление



## Комплект поставки

1. ФПУ200-2
2. Кабель питания
3. Адаптер SMA-BNC

