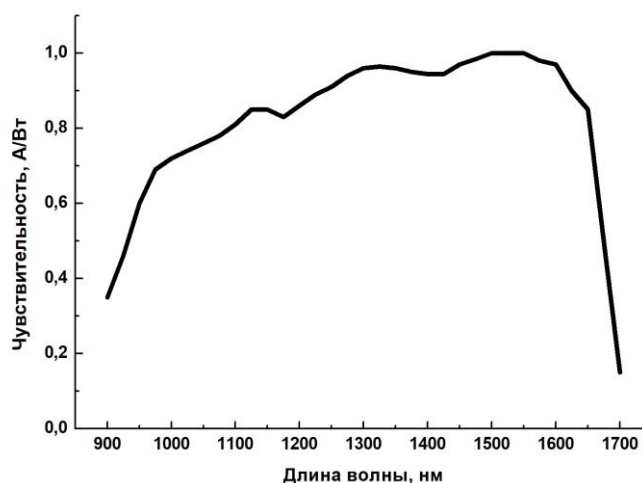


ФПУ200-300Л-1500**Параметры (± 6 В, сопротивление нагрузки 50 Ом)**

Параметр	значение	Единицы
Усиление	1360	В/А
$U_{\text{peak-peak}}$ *	<3	мВ
Выходное напряжение *	± 10	мВ
Диапазон выходного напряжения (50 Ом)	2	В
Полоса пропускания	от 0 до 190	МГц
Фронт нарастания/спада (1060 нм)	1.8	нс
Выходное сопротивление	50	Ом
Активная область фотодиода	\varnothing 300	мкм
Оптическое окно	линза	

* в темноте

Типовая спектральная характеристика фотодиода

Принципиальная электрическая схема и назначение выводов

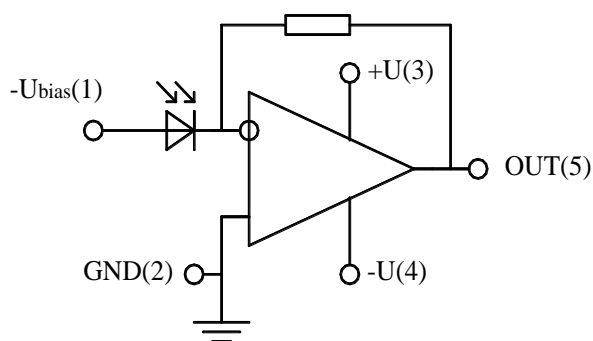


Таблица назначения выводов

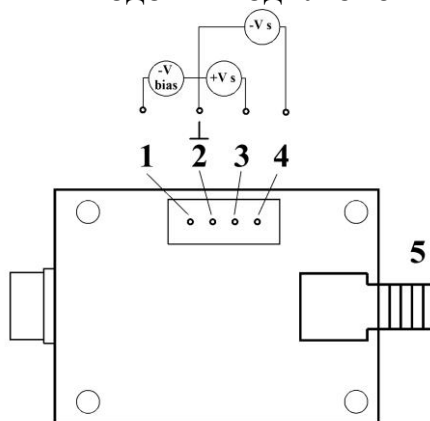
№ вывода	Назначение
1	-U bias фотодиода (от - 6.5 до -7 вольт, потребление < 0.1 мА)
2	Общий
3	+U (от 5.5 до 6.5 вольт, потребление < 50 мА)
4	-U (от 5.5 до 6.5 вольт, потребление < 50 мА)
5	OUT выход, SMA разъём

Корпус фотодиода ТО-46.

Рекомендуется фильтрация по питанию, 10 мкФ электролитический и 1 мкФ керамический конденсаторы (для каждой полярности питания).

Размер платы 37х30 мм

Нумерация выводов и подключение питания



Вид со стороны разъёмов

Комплект поставки

1. ФПУ200-300Л-1500
2. Кабель питания
3. Адаптер SMA-BNC