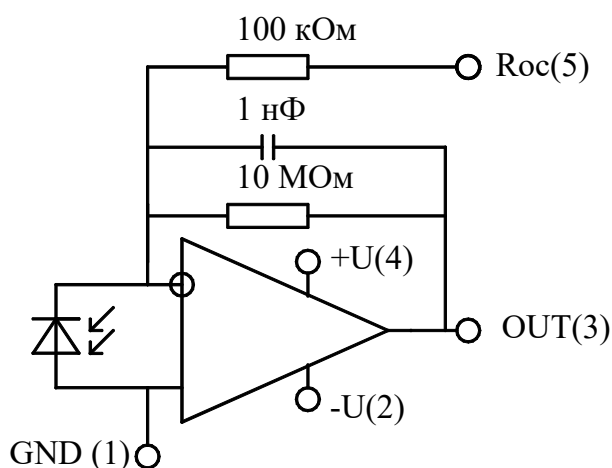


11.08.2021

ФПУ4ТО5.



Принципиальная электрическая схема и назначение выводов



Назначение выводов.

1. общий (соединён внутри с корпусом)
2. -U
3. OUT сигнал (при засветке, напряжение положительной полярности)
4. +U
5. Roc дополнительный внутренний резистор обратной связи 100 кОм

Основной резистор обратной связи 10 МОм.

Для уменьшения усиления по току, вывод 5 коммутируется с выводом 3.

В случае не использования дополнительного внутреннего резистора обратной связи, вывод 5 должен быть изолирован от других выводов ФПУ.

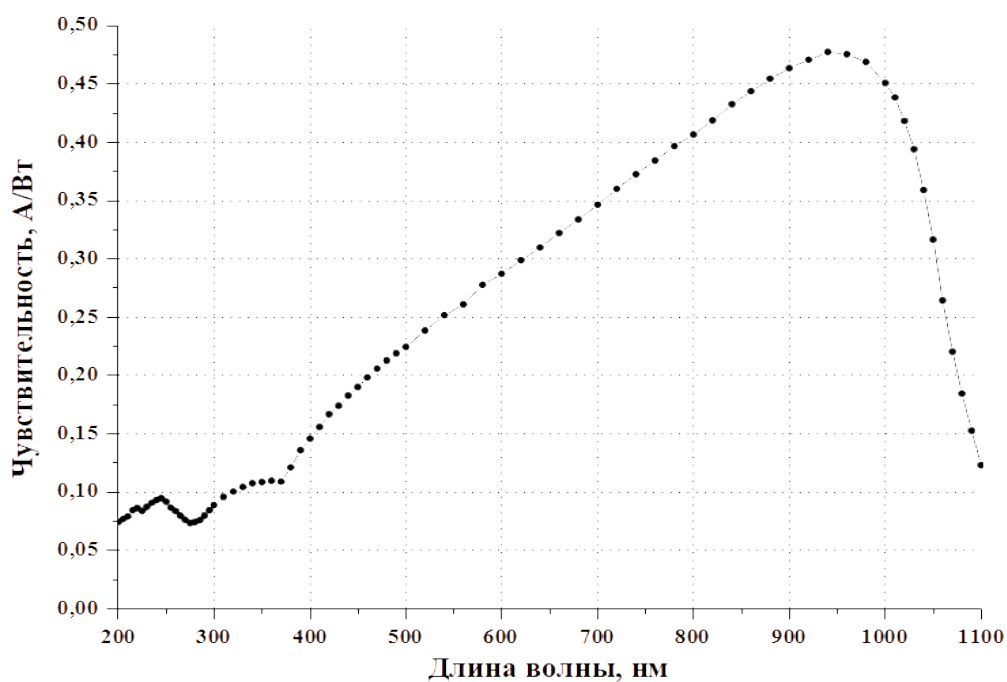
Питание: симметричное от +/- 2.5 В до +/- 13 В
потребление <1 мА

Рекомендуется фильтрация по питанию - танталовые конденсаторы порядка 1-10 мкФ.

Параметры

Усиление	10 000 000 В/А (вывод 5 изолирован) 100 000 В/А (вывод 5 соединён с выводом 3)
U реак-реак	<20 мВ
U смещения.	±< 15 мВ
Фронт нарастания/спада (620 нм)	<22 мс (10 000 000 В/А) <0.2 мс (100 000 В/А)
Активная область фотодиода	∅1.2 мм (1 мм ²)

Типовая спектральная характеристика фотодиода.



Расположение и нумерация выводов в корпусе ТО-5.
Вид со стороны выводов.

